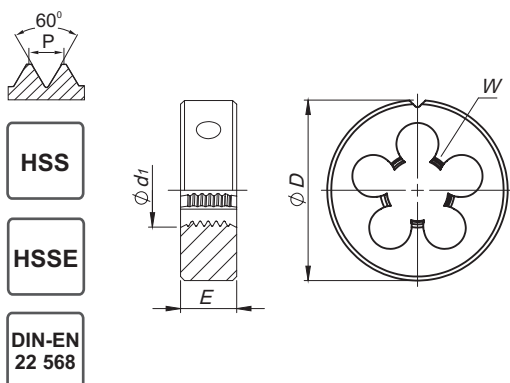


Gwint metryczny ISO DIN-13
INOX


*SPN - Skośna powierzchnia natarcia



Rodzaj materiału obrabianego



Wykonanie

SPN

Rodzaj materiału

HSSE

Nakrój

2,25P

M ϕd_1	P	$\phi D \times E$	W		Norma		
					Tol.	6g	
					INDEX	N2-188001	
M 1	0,25	16 x 5	3	0,96	0010		-
M 1,1	0,25	16 x 5	3	1,05	0011		-
M 1,2	0,25	16 x 5	3	1,15	0012		-
M 1,4	0,3	16 x 5	3	1,35	0014		-
M 1,6	0,35	16 x 5	3	1,55	0016		-
M 1,8	0,35	16 x 5	3	1,75	0018		-
M 2	0,4	16 x 5	3	1,95	0020		-
M 2,2	0,45	16 x 5	3	2,15	0022		-
M 2,5	0,45	16 x 5	3	2,42	0025		-
M 3	0,5	20 x 5	3	2,92	0030		●
M 3,5	0,6	20 x 5	3	3,41	0035		○
M 4	0,7	20 x 5	3	3,90	0040		●
M 4,5	0,75	20 x 7	3	4,40	0045		○
M 5	0,8	20 x 7	3	4,90	0050		●
M 6	1	20 x 7	4	5,88	0060		●
M 7	1	25 x 9	4	6,88	0070		○
M 8	1,25	25 x 9	4	7,86	0080		●
M 9	1,25	25 x 9	4	8,86	0090		○
M 10	1,5	30 x 11	4	9,85	0100		●
M 11	1,5	30 x 11	4	10,85	0110		○
M 12	1,75	38 x 14	4	11,83	0120		●
M 14	2	38 x 14	4	13,82	0140		●
M 16	2	45 x 18	5	15,82	0160		●
M 18	2,5	45 x 18	5	17,79	0180		●
M 20	2,5	45 x 18	5	19,79	0200		●
M 22	2,5	55 x 22	5	21,79	0220		●
M 24	3	55 x 22	5	23,76	0240		●
M 27	3	65 x 25	5	26,76	0270		●
M 30	3,5	65 x 25	6	29,73	0300		●
M 33	3,5	65 x 25	6	32,73	0330		○
M 36	4	65 x 25	7	35,70	0360		○
M 39	4	75 x 30	7	38,70	0390		○
M 42	4,5	75 x 30	7	41,68	0420		○
M 45	4,5	90 x 36	7	44,68	0450		○
M 48	5	90 x 36	7	47,66	0480		○
M 52	5	90 x 36	8	51,66	0520		○
M 56	5,5	105 x 36	7	55,65	0560		○
M 60	5,5	105 x 36	8	59,65	0600		○
M 64	6	120 x 36	7	63,62	0640		○
M 68	6	120 x 36	8	67,62	0680		○

Przykład zamawiania

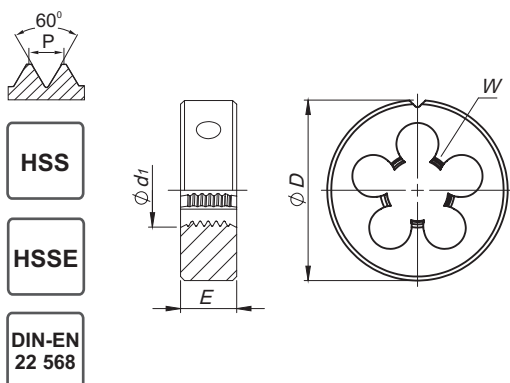
 N1-121001-0030
 DIN-EN 22 568 M3-6g HSS 800

5

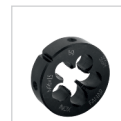


**Gwint metryczny drobnozwojny
ISO DIN-13**

INOX



*SPN - Skośna powierzchnia natarcia



Rodzaj materiału obrabianego



Wykonanie


SPN

Rodzaj materiału

HSSE

Nakrój

2,25P

M Ød ₁	P	ØDxE	W		Norma		6g
					Tol.	INDEX	
M 3,5 x 0,5	0,5	20 x 5	3	3,43			○
M 4 x 0,5	0,5	20 x 5	4	3,92			●
M 4,5 x 0,5	0,5	20 x 5	4	4,43			○
M 5 x 0,5	0,5	20 x 5	4	4,92			●
M 5 x 0,75	0,75	20 x 5	4	4,91			○
M 5,5 x 0,5	0,5	20 x 5	4	5,43			○
M 5,5 x 0,75	0,75	20 x 7	4	5,42			○
M 6 x 0,5	0,5	20 x 7	4	5,92			●
M 6 x 0,75	0,75	20 x 7	4	5,90			●
M 7 x 0,75	0,75	25 x 9	4	6,90			●
M 8 x 0,5	0,5	25 x 9	4	7,92			●
M 8 x 0,75	0,75	25 x 9	4	7,90			●
M 8 x 1	1	25 x 9	4	7,88			●
M 9 x 0,75	0,75	25 x 9	4	8,90			●
M 9 x 1	1	25 x 9	4	8,88			●
M 10 x 0,75	0,75	30 x 11	4	9,90			●
M 10 x 1	1	30 x 11	5	9,88			●
M 10 x 1,25	1,25	30 x 11	4	9,86			●
M 11 x 0,75	0,75	30 x 11	5	10,91			●
M 11 x 1	1	30 x 11	4	10,88			●
M 12 x 1	1	38 x 10	4	11,88			●
M 12 x 1,25	1,25	38 x 10	4	11,86			●
M 12 x 1,5	1,5	38 x 10	4	11,85			●
M 14 x 1	1	38 x 10	5	13,88			●
M 14 x 1,5	1,5	38 x 10	5	13,85			●
M 15 x 1	1	38 x 10	5	14,88			●
M 15 x 1,5	1,5	38 x 10	5	14,85			●
M 16 x 1	1	45 x 14	5	15,88			●
M 16 x 1,5	1,5	45 x 14	5	15,85			●
M 17 x 1	1	45 x 14	5	16,88			●
M 17 x 1,5	1,5	45 x 14	5	16,85			●
M 18 x 1	1	45 x 14	5	17,88			●
M 18 x 1,5	1,5	45 x 14	5	17,85			●
M 18 x 2	2	45 x 14	5	17,82			●
M 20 x 1	1	45 x 14	6	19,80			●
M 20 x 1,5	1,5	45 x 14	6	19,85			●
M 20 x 2	2	45 x 14	6	19,82			●
M 22 x 1	1	55 x 16	6	21,88			●
M 22 x 1,5	1,5	55 x 16	6	21,85			●
M 22 x 2	2	55 x 16	6	21,82			●
M 24 x 1	1	55 x 16	6	23,88			●
M 24 x 1,5	1,5	55 x 16	6	23,85			●

Przykład zamawiania

N1-121001-0041
DIN-EN 22 568 M4x0,5-6g HSS 800