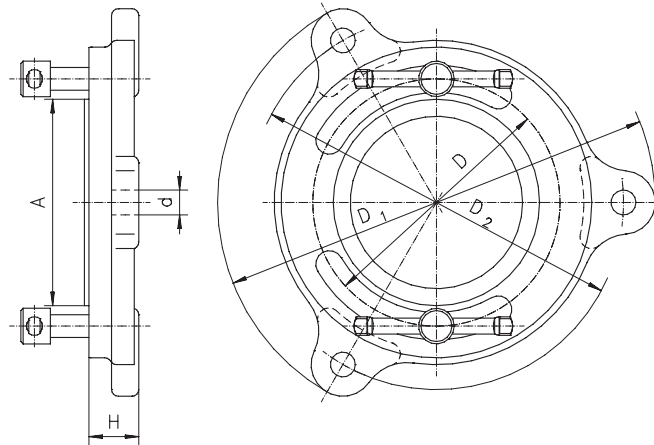


Właściwości:

- Konstrukcja żeliwna

**PODSTAWA OBROTOWA DO
 IMADŁ ŚLUSARSKICH**
Typ 1282


Nr produktu	Wielkość	A	D	D1	H	D	kg	Do 1250
321282030700	1	78	95	168	19	9	0,9	63
321282040900	2	91	109	183	21	11	1,1	80, 100
321282050000	3	105	126	212	21	11	1,4	125
321282060200	4	110	134	230	26	13	1,8	150
321282070400	5	125	150	250	26	13	2,2	175

- 1
- 2
- 3
- 4
- 5
- 6

1282