

**Właściwości:**

- Wkładka szczękowa z poziomą i pionową pryzmą oraz wybranie w górnej części umożliwiają mocowanie prętów, wałków, płaskich detali itp.
- Korpus wykonany z wysokiej jakości żeliwa

**Zastosowanie:**

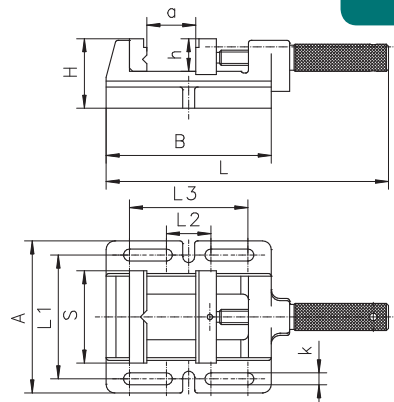
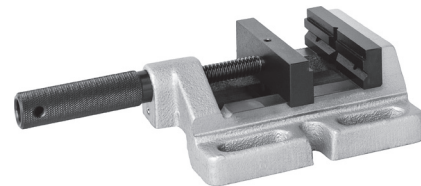
- Idealne do wszelkiego rodzaju prac wiertarskich i lekkich frezarskich

**Особенности:**

- Губки с горизонтальной и вертикальной призмой, а также с выемкой в верхней части позволяют закреплять прутки, валики, плоские предметы и т.д
- Корпус изготовлен из высококачественного чугуна

**Применение:**

- Рекомендуются для сверлильных и легких фрезерных работ


**WIERTARSKIE  
СВЕРЛИЛЬНЫЕ**
**6543**


Nr produktu Код продукта	Typ Тип	S	A	B	H	L	L1	L2	L3	a	h	k	Max. siła mocująca [daN]	[kg]
													Макс. усилие зажима [даН]	[кг]
326543540900	6543-85M	85	140	152	64	265	114	41	109	70	30	11	400	3,4
326543550000	6543-100M	100	152	170	64	285	124	57	127	85	30	13	500	4,0
326543560200	6543-120M	120	176	212	64	360	148	71	169	120	30	13	650	5,0
326543570400	6543-150M	150	208	262	66	442	178	75	209	150	38	13	800	8,4