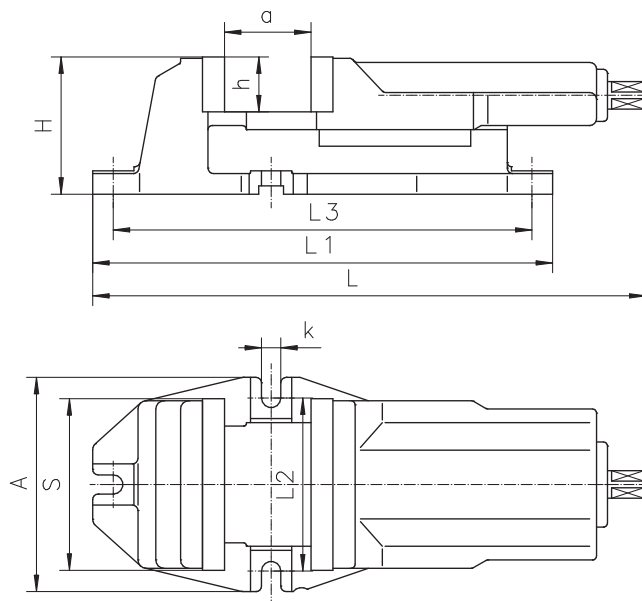


6512

Z PRZESUWNĄ ŚRUBĄ
С ПОДВИЖНЫМ ВИНТОМ



| Nr produktu Код продукта | Typ Тип | S | A | H | L | L1 | L2 | L3 | a | h | k | Max. siła mocująca [daN] | [kg] |
|-----------------------------|------------|-----|-----|-----|-----|-----|-----|-----|-----|----|----|---------------------------|------|
| | | | | | | | | | | | | Макс. усилие зажима [даН] | [кг] |
| 326512050600 | 6512-100 | 100 | 156 | 84 | 294 | 290 | 126 | 260 | 80 | 32 | 14 | 2.500 | 9,9 |
| 326512060800 | 6512-125 | 125 | 156 | 100 | 347 | 335 | 126 | 305 | 95 | 40 | 14 | 3.500 | 15,9 |
| 326512070000 | 6512-160 | 160 | 193 | 121 | 423 | 405 | 150 | 365 | 125 | 50 | 18 | 4.000 | 29,0 |
| 326512080100 | 6512-200 | 200 | 256 | 147 | 515 | 500 | 210 | 460 | 160 | 63 | 18 | 5.500 | 56,0 |
| 326512090300 | 6512-250 | 250 | 316 | 174 | 615 | 610 | 268 | 566 | 200 | 80 | 22 | 6.200 | 71,0 |

Właściwości:

- Wymienne rowkowane wkładki szczękowe, hartowane i szlifowane
- Śruba pociągowa zabezpieczona przed zanieczyszczeniami i wiórami
- Korpus i szczęka ruchoma wykonane z wysokiej jakości odlewów żeliwnych

Zastosowanie:

- Zalecane jako podstawowe wyposażenie frezarek, wiertarek, strugarek itp.

Wyposażenie standardowe:

- Korba
- Wpusty ustalające

Особенности:

- Сменные рифленные губки закалены и отшлифованы
- Зажимной винт защищен от загрязнения и попадания стружки
- Корпус и подвижная губка выполнены из высококачественных чугуновых отливок

Применение:

- Разработаны для использования на фрезерных, сверлильных, строгальных станках и т.д.

Стандартная комплектация:

- Ручка
- Шпонки установочные

Pasująca podstawa obrotowa
Поворотная основа



Typ 6582 str. 228
Тип стр.

Akcesoria • Аксессуары 228-240

1
2
3
4
5
6
7

6512