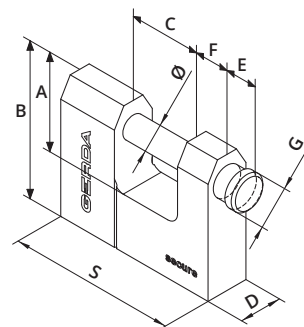
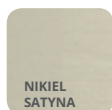


KŁÓDKI WZMOCNIONE TRZPIENIOWE GERDA SECURE KSWT



KOLOR



NIKIEL
SATYNA

PARAMETRY TECHNICZNE

- masywny niklowany korpus
- trzpień ze stali hartowanej, chromowany
- bębenek z mechanizmem dyskowym odporny na kurz i zabrudzenia
- hartowany pierścień zabezpieczający bębenek



GERDA CLASS

OPIS	S	Ø	A	B	C	D	E	F	G	KOD EAN	INDEKS
SECURE KSWT T70 Kłódka trzpieniowa wzmocniona, nikiel satyna, blister	70	10	30	18,5	56	20	10,5	15,5	15	590337300970 8	0KWT0007000.90330B