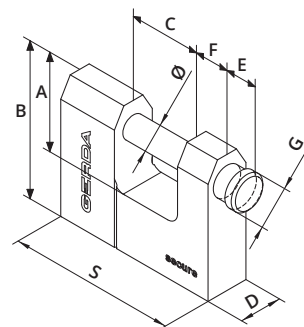
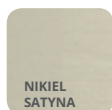


KŁÓDKI WZMOCNIONE TRZPIENIOWE GERDA SECURE KSWT



KOLOR



NIKIEL
SATYNA

PARAMETRY TECHNICZNE

- masywny niklowany korpus
- trzpień ze stali hartowanej, chromowany
- bębenek z mechanizmem dyskowym odporny na kurz i zabrudzenia
- hartowany pierścień zabezpieczający bębenek



GERDA CLASS

| OPIS | S | Ø | A | B | C | D | E | F | G | KOD EAN | INDEKS |
|---|----|----|----|------|----|----|------|------|----|----------------|--------------------|
| SECURE KSWT T70 Kłódka trzpieniowa wzmocniona, nikiel satyna, blister | 70 | 10 | 30 | 18,5 | 56 | 20 | 10,5 | 15,5 | 15 | 590337300970 8 | 0KWT0007000.90330B |