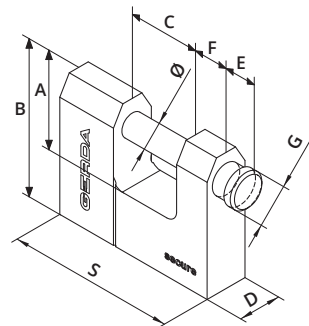
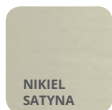


KŁÓDKI WZMOCNIONE TRZPIENIOWE GERDA SECURE KSWT



KOLOR



NIKIEL
SATYNA

PARAMETRY TECHNICZNE

- masywny niklowany korpus
- trzpień ze stali hartowanej, chromowany
- bębenek z mechanizmem dyskowym odporny na kurz i zabrudzenia
- hartowany pierścień zabezpieczający bębenek



GERDA CLASS

OPIS										KOD EAN	INDEKS
SECURE KSWT T90 Kłódka trzpieniowa wzmacniona, nikiel satyna, blister	90	11	40	18,5	56	20	10,5	18	16	590220319816 2	OKWT0009000.90330B