

**Właściwości:**

- Korpus i belka łącząca wykonane z wysokiej jakości odlewów żeliwnych, pozostałe części i szczęka ruchoma ze stali konstrukcyjnej

**Zastosowanie:**

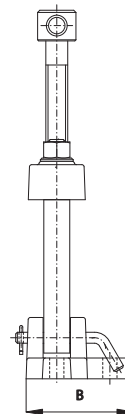
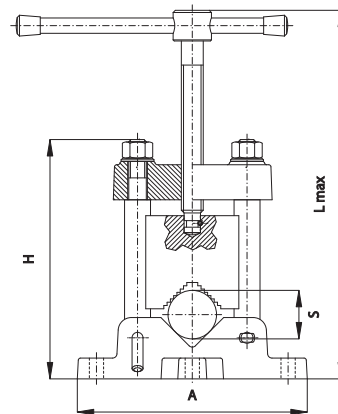
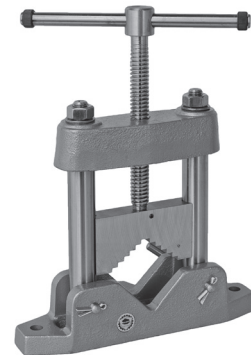
- Przeznaczone do mocowania rur i prętów dowolnej średnicy

**Особенности:**

- Корпус и соединительная балка изготовлены из высококачественных чугуновых отливок, остальные части и подвижная губка из конструкционной стали

**Применение:**

- Предназначены для крепления труб и прутков любого диаметра

**RAMOWE DO RUR**  
**РАМОЧНЫЕ ДЛЯ ТРУБ****1710**

Nr produktu	Typ	S	A	B	H	L max.	Max. siła mocująca [daN]	[kg]
Код продукта	Тип						Макс. усилие зажима [даН]	[кг]
321710020000	1710-50	15-50	210	98	218	360	2.800	6
321710040300	1710-80	22-80	270	108	250	400	2.800	9